

Adjusting the sample rack and needle / Probenrack und Nadel justieren

EN

Adjusting the sample rack

It could happen that the rack position openings of the 874 Oven Sample Processor do not precisely match the opening of the oven. The sample vial could become jammed as a result.

This lack of exactitude can be rectified by adjusting the rack. The rack can be adjusted by correcting the rack offset in *tiamo*[™].

Moving to a sample position

Proceed as follows:

- Open the manual control in *tiamo*[™].
- Under **Sample changers ▶ 874_1**, click on **Tower 1**.
- On the tab **Move**, enter the **Target position 1** and click on **[Start]**.



If the opening of rack position 1 is now located considerably to the left or right of the middle of the oven, then the value of the rack offset must be corrected in the rack configuration.



Note

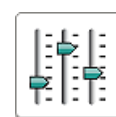
Carry out the correction of the rotation angle of the rack (**Rack offset -5.0° ... $+5.0^{\circ}$**) in *tiamo*.

1 mm deviation of the rack to the left requires a correction of the rotation angle by -0.3° .

1 mm deviation of the rack to the right requires a correction of the rotation angle by $+0.3^{\circ}$.

Correcting the rack offset

- In *tiamo*[™], select the **Configuration**.
- Double-click on the device name **874_1**.
- Click the tab **Rack**.
- Click **[Rackdata]** to open the settings of the rack parameters.



Rack data

Rack name:

Rack code:

Number of positions:

Rack parameters Lift positions Special beakers

Beaker radius samples: mm

Beaker sensor:

Rack offset: °

- Correct the value for **Rack offset** according to the observed deviation.
- Close the rack data configuration with **[OK]**.
- Click on **[Initialize rack]**.

Aligning the needle position

The needle might be in an off-center position in relation to the sample vial. Please correct this setting by aligning the needle holder (1-2).



Note

Please adjust the rack prior to aligning the needle.

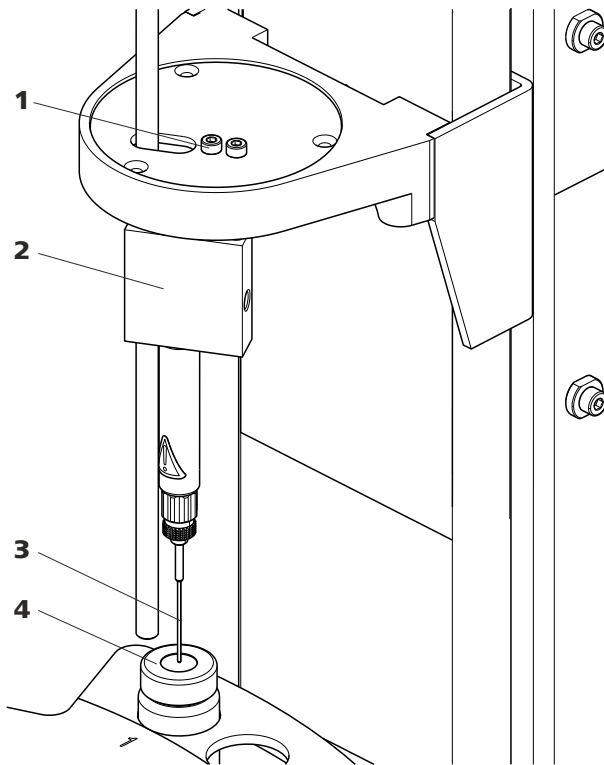


Figure 1: Sample vial and needle in alignment position

- 1 Screws
- 2 Needle holder
- 3 Needle
- 4 Sample vial

Moving to sample position

Proceed as follows:

- Place a sample vial (1-4) in the first rack position.
- Move to the first rack position (see description under "Moving to a sample position", page 1).
- Use the lift to position the needle (1-3) approx. 3 mm above the sample vial (see Figure 1, page 2).

Adjusting the holder



Caution

Take care when tightening the screws, as they run in a plastic thread (needle holder).

- Loosen the screws (1-1) until you can move the needle holder.
- Move the needle holder (1-2) until the needle is centered as precisely as possible above the sample vial.
- Fasten the screws again.

Probenrack justieren

Es kann vorkommen, dass die Öffnungen der Rackpositionen des 874 Oven Sample Processors nicht genau mit der Öffnung des Ofens übereinstimmen. Dies kann zum Verklemmen von Probenvials führen.

Diese Ungenauigkeit kann mit einer Justierung des Racks behoben werden. Die Justierung des Racks können Sie in **tiamo™** mit einer Korrektur des Rackoffsets vornehmen.

Probenposition anfahren

Gehen Sie folgendermassen vor:

- In **tiamo™** die manuelle Bedienung öffnen.
- Unter **Probenwechsler ▶ 874_1** auf **Turm 1** klicken.
- Auf der Registerkarte **Bewegen** die **Zielposition 1** eingeben und auf **[Start]** klicken.



Falls sich die Öffnung der Rackposition 1 nun deutlich links oder rechts der Mitte des Ofens befindet, muss der Wert des Rack-Offsets in der Rackkonfiguration korrigiert werden.



Hinweis

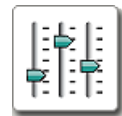
Nehmen Sie die Korrektur des Drehwinkels des Racks (**Rack offset -5.0° ... $+5.0^{\circ}$**) in tiamo vor.

1 mm Abweichung des Racks nach links erfordert eine Korrektur des Drehwinkels um -0.3° .

1 mm Abweichung des Racks nach rechts erfordert eine Korrektur des Drehwinkels um $+0.3^{\circ}$.

Rack-Offset korrigieren

- In **tiamo™** die **Konfiguration** anwählen.
- Auf den Gerätenamen **874_1** doppelklicken.
- Auf die Registerkarte **Rack** klicken.
- Mit einem Klick auf **[Rackdaten]** die Einstellungen der Rackparameter öffnen.



Rackdaten

Rackname:

Rackcode:

Anzahl Positionen:

Rackparameter

Becherradius Proben: mm

Bechersensor:

Rackoffset: °

- Den Wert für **Rack offset** gemäss der beobachteten Abweichung korrigieren.
- Die Rackdaten-Konfiguration mit **[OK]** schliessen.
- Auf **[Rack initialisieren]** klicken.

Nadelposition ausrichten

Die Nadel kann gegenüber dem Probenvial aus der Mitte verschoben sein. Korrigieren Sie bitte die Einstellung mittels Ausrichtung des Nadelhalters (2-2).



Hinweis

Führen Sie die Rackjustierung vor der Nadelausrichtung durch.

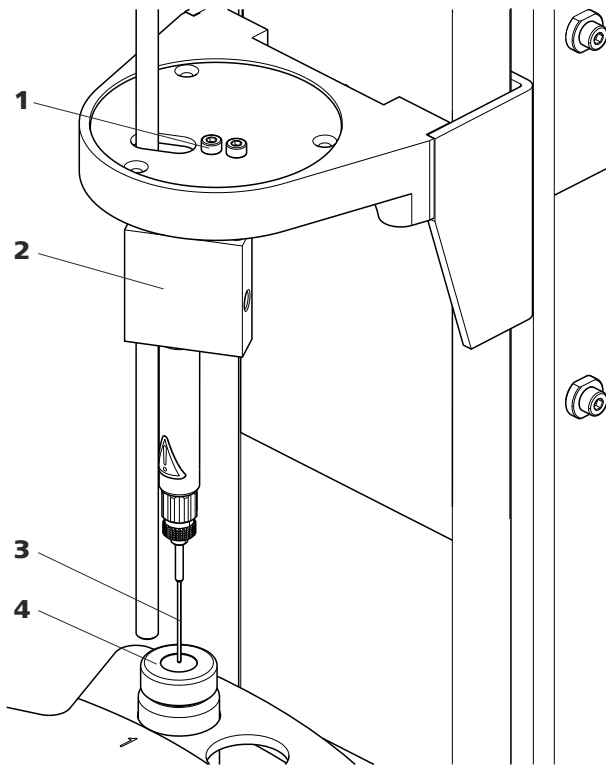


Abbildung 1: Probenvial und Nadel in Ausrichtposition

- 1 Schrauben
- 2 Nadelhalter
- 3 Nadel
- 4 Probenvial

Probenposition anfahren

Gehen Sie folgendermassen vor:

- Stellen Sie ein Probenvial (2-4) in die erste Rackposition.
- Fahren Sie die erste Rackposition an (siehe Beschreibung unter "Probenposition anfahren", Seite 3).
- Positionieren Sie die Nadel (2-3) mit dem Lift ca. 3 mm über dem Probenvial (siehe Abbildung 2, Seite 4).

Halterung justieren



Achtung

Schrauben vorsichtig festdrehen, da diese in einem Kunststoffgewinde (Nadelhalter) sitzen.

- Die Schrauben (2-1) lösen, bis der Nadelhalter verschiebbar ist.
- Den Nadelhalter (2-2) bewegen, bis die Nadel möglichst zentrisch über dem Probenvial steht.
- Die Schrauben wieder festdrehen.