

ECS28 P - Průvodce rychlým startem

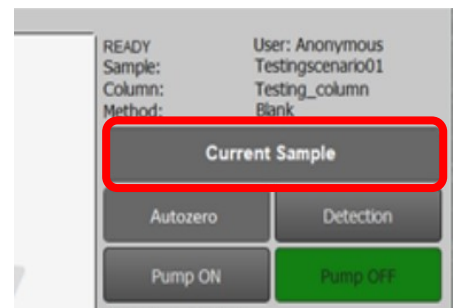
Control Screen

Po zapnutí přístroje přejděte na obrazovku Control Screen pomocí tlačítka ve stavovém řádku.



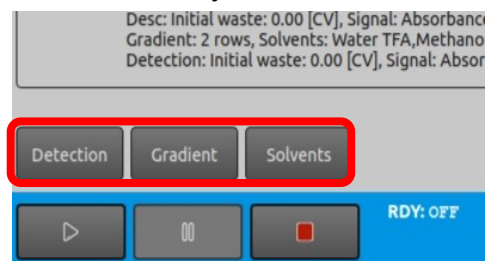
Nastavení vzorku

Stiskněte tlačítko **Current Sample**. Nastavte název vzorku, jméno uživatele, způsob nástřiku, typ racku a objem jímané frakce. Fyzicky **zkontrolujte, zda typ racku odpovídá** zadanému typu racku do systému a že zkumavky jsou před spuštěním separace důkladně vyprázdněné. Následně pomocí tlačítka Select vyberte ze seznamu metodu a aktuálně používanou kolonu. V případě, že není v systému uložena žádná metoda/kolona, je nutné ji vytvořit.



Kontrola parametrů

Na obrazovce Current Sample stiskněte tlačítko **Detection**. Zkontrolujte nastavené vlnové délky, způsob sběru a frakcionaci, případně hodnoty upravte. Stiskněte tlačítko Apply pro propsání případných úprav do systému. Stisknutím tlačítka OK se vrátíte zpět na obrazovku Current Sample.



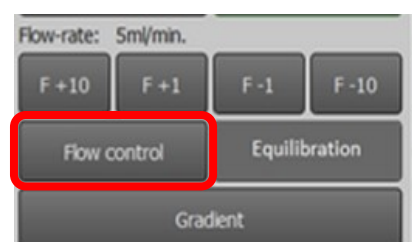
Na obrazovce Current Sample stiskněte tlačítko **Solvents**. Zkontrolujte nastavení rozpouštědel, parametry zásobních láhví a odpadní nádoby, speciálně, jestli nastavení koresponduje s fyzickým stavem (objemy, napojení). Stiskněte tlačítko Apply pro propsání případných úprav do systému. Stisknutím tlačítka OK se vrátíte zpět na obrazovku Current Sample.

Na obrazovce Current Sample stiskněte tlačítko **Gradient**. Zkontrolujte nastavení gradientní tabulky, případně hodnoty upravte. Stiskněte tlačítko Apply pro propsání případných úprav do systému. Stisknutím tlačítka OK se vrátíte zpět na obrazovku Current Sample.

Inicializace průtočného systému

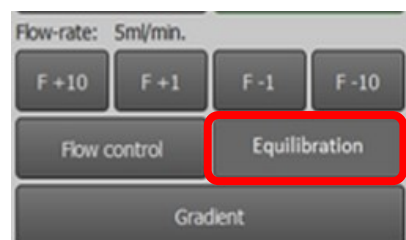
Stisknutím tlačítka Return se přesunete z obrazovky Current Sample zpět na obrazovku Control Screen. Stiskněte tlačítko **Flow Control**. Zde proveďte prvotní průplach a inicializaci rozpouštědel v průtočném systému.

Nezapomeňte propláchnout smyčku. Pozor na mísitelnost a kompatibilita rozpouštědel.



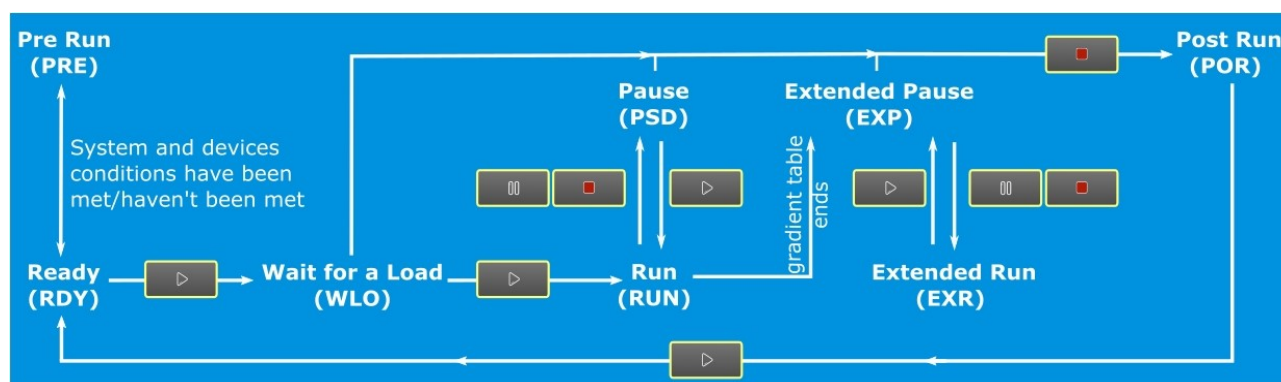
Ekvilibrace

Nyní je možné připojit kolonu a provést ekvilibraci. Stisknutím tlačítka Return se přesunete z obrazovky Flow Control zpět na obrazovku Control Screen. Stiskněte tlačítko **Equilibration**. Nastavte rozpouštědla S1 a S2, průtok, při kterém bude ekvilibrace probíhat, počáteční krok (koncentraci rozpouštědla S2 v S1), gradientní přechod mezi rozpouštědly S1 a S2 a konečný krok (koncentraci rozpouštědla S1 v S2). Lze zaškrtnout i průchod dávkovací smyčkou. Spusťte ekvilibraci tlačítkem RUN. V průběhu ekvilibrace zkontrolujte, zda v systému nedochází k úniku kapaliny. Po skončení ekvilibrace se stisknutím tlačítka Return přesunete z obrazovky Equilibration zpět na obrazovku Control Screen.



Spuštění separace

V případě, že dojde k provedení jakýkoliv změn, **uložte metodu** (*Control Screen / Current Sample / Method: Save as*). Před spuštěním separace proveďte po ustálení signálu **Autozero**. Provedením výše uvedených bodů je možné zahájit separaci stisknutím tlačítka PLAY ve stavovém řádku. Systém přejde ze stavu *Ready* do stavu *Wait for a Load*. Nastříknete vzorek a spusťte separaci stisknutím tlačítka PLAY. V průběhu separace (stav *Run* nebo *Extended Run*) dojde k zneprístupnění či skrytí některých tlačítek. Některé složitější operace jsou zpřístupněny pouze ve stavu *Pause* (nebo *Extended Pause*) (např. Gradient, Detection...). Stisknutím tlačítka PAUSE dojde k pozastavení separace. Délka separace se řídí nastavením gradientní tabulky. Po uplynutí času nastaveném v gradientní tabulce přejde systém do stavu *Extended Pause*, ze kterého je možné separaci ukončit nebo prodloužit.



V průběhu separace

Pomocí tlačítek $F \pm$ *hodnota*, je možné měnit aktuální průtok. Pomocí tlačítek $V \pm$ *hodnota*, je možné měnit aktuální objem jímáné frakce. Stisknutím tlačítka Hold zůstane systém na aktuální koncentraci do té doby, dokud tuto funkci nevypneme opětovným stisknutím tlačítka Hold. Stisknutím tlačítka Skip se přeskočí 1 krok (řádek) gradientní tabulky. Stisknutím tlačítka Next přejde systém na další zkumavku. Zeleně zvýrazněné tlačítko Collect značí sběr frakcí do zkumavek. Stisknutím tlačítka Waste přestane systém sbírat frakce do zkumavek, ale budou odváděny do odpadní nádoby.



Některé složitější operace jsou zpřístupněny pouze ve stavu *Pause* (nebo *Extended Pause*) (např. Gradient, Detection...).

Stisknutím tlačítka Current Results se zobrazí obrazovka, na které se zobrazují aktuální výsledky separace.