



## REDLINE® C 200/1

### Jednostupňový redukční ventil – 200 bar

**Popis** Ventil C 200/1 je jednostupňový membránový lahvový redukční ventil, který je vhodný zejména pro nekorozivní plyny o čistotě do 6,0 (99,9999 %) a dále pro směsi plynů s nízkou koncentrací korozivních složek.

Jednostupňový redukční ventil je doporučován tam, kde je primární tlak relativně konstantní (např. u plynů v kapalně fázi). Redukční ventil C 200/1 může být vybavený uzavíracím ventilem (typ A), jehlovým ventilem (typ B) nebo systémem proplachu vysokotlaké strany (typ P). Dále může být vybaven ventilem pro proplach externím plynem (TP) nebo proplachovacím trojblokem (EP).

Název produktu	Materiál	bar	psi	Obj. č.
C 200/1	Chromovaná mosaz	0,2 – 3	3 – 44	4451
C 200/1	Chromovaná mosaz	0,5 – 6	7 – 87	5465
C 200/1	Chromovaná mosaz	1 – 14	15 – 203	5466
C 200/1	Chromovaná mosaz	2,5 – 28	36 – 406	7800
C 200/1	Chromovaná mosaz	2,5 – 50	36 – 725	4453
C 200/1	Chromovaná mosaz	10 – 200	145 – 2900	4454
C 200/1	Nerezová ocel	0,2 – 3	3 – 44	4455
C 200/1	Nerezová ocel	0,5 – 6	7 – 87	5473
C 200/1	Nerezová ocel	1 – 14	15 – 203	5474
C 200/1	Nerezová ocel	2,5 – 28	36 – 406	7804
C 200/1	Nerezová ocel	2,5 – 50	36 – 725	4457
C 200/1	Nerezová ocel	10 – 200	145 – 2900	4458
C 200/1 TP	Chromovaná mosaz	0,2 – 3	3 – 44	6300
C 200/1 TP	Chromovaná mosaz	0,5 – 6	7 – 87	6301
C 200/1 TP	Chromovaná mosaz	1 – 14	15 – 203	6302
C 200/1 TP	Nerezová ocel	0,2 – 3	3 – 44	6303
C 200/1 TP	Nerezová ocel	0,5 – 6	7 – 87	6304
C 200/1 TP	Nerezová ocel	1 – 14	15 – 203	6305
C 200/1 EP	Nerezová ocel	0,2 – 3	3 – 44	6063
C 200/1 EP	Nerezová ocel	0,5 – 6	7 – 87	6057
C 200/1 EP	Nerezová ocel	1 – 10	15 – 145	6054
C 200/1 EP	Nerezová ocel	1 – 14	15 – 203	6051
C 200/1 A	Chromovaná mosaz	0,2 – 3	3 – 44	3100
C 200/1 A	Chromovaná mosaz	0,5 – 6	7 – 87	5467
C 200/1 A	Chromovaná mosaz	1 – 14	15 – 203	5468
C 200/1 A	Chromovaná mosaz	2,5 – 28	36 – 406	7801
C 200/1 A	Chromovaná mosaz	2,5 – 50	36 – 725	3102
C 200/1 A	Chromovaná mosaz	10 – 200	145 – 2900	3103
C 200/1 A	Nerezová ocel	0,2 – 3	3 – 44	3112
C 200/1 A	Nerezová ocel	0,5 – 6	7 – 87	5475
C 200/1 A	Nerezová ocel	1 – 14	15 – 203	5476
C 200/1 A	Nerezová ocel	2,5 – 28	36 – 406	7805
C 200/1 A	Nerezová ocel	2,5 – 50	36 – 725	3114
C 200/1 A	Nerezová ocel	10 – 200	145 – 2900	3115
C 200/1 A TP	Chromovaná mosaz	0,2 – 3	3 – 44	6306
C 200/1 A TP	Chromovaná mosaz	0,5 – 6	7 – 87	6307
C 200/1 A TP	Chromovaná mosaz	1 – 14	15 – 203	6308
C 200/1 A TP	Nerezová ocel	0,2 – 3	3 – 44	6309
C 200/1 A TP	Nerezová ocel	0,5 – 6	7 – 87	6310
C 200/1 A TP	Nerezová ocel	1 – 14	15 – 203	6311
C 200/1 A EP	Nerezová ocel	0,2 – 3	3 – 44	6064
C 200/1 A EP	Nerezová ocel	0,5 – 6	7 – 87	6058
C 200/1 A EP	Nerezová ocel	1 – 10	15 – 145	6055
C 200/1 A EP	Nerezová ocel	1 – 14	15 – 203	6052



Název produktu	Materiál	bar	psi	Obj. č.
C 200/1 B	Chromovaná mosaz	0,2 – 3	3 – 44	3104
C 200/1 B	Chromovaná mosaz	0,5 – 6	7 – 87	5469
C 200/1 B	Chromovaná mosaz	1 – 14	15 – 203	5470
C 200/1 B	Chromovaná mosaz	2,5 – 28	36 – 406	7802
C 200/1 B	Nerezová ocel	0,2 – 3	3 – 44	3116
C 200/1 B	Nerezová ocel	0,5 – 6	7 – 87	5477
C 200/1 B	Nerezová ocel	1 – 14	15 – 203	5478
C 200/1 B	Nerezová ocel	2,5 – 28	36 – 406	7806
C 200/1 B TP	Chromovaná mosaz	0,2 – 3	3 – 44	6312
C 200/1 B TP	Chromovaná mosaz	0,5 – 6	7 – 87	6313
C 200/1 B TP	Chromovaná mosaz	1 – 14	15 – 203	6314
C 200/1 B TP	Nerezová ocel	0,2 – 3	3 – 44	6315
C 200/1 B TP	Nerezová ocel	0,5 – 6	7 – 87	6316
C 200/1 B TP	Nerezová ocel	1 – 14	15 – 203	6317
C 200/1 B EP	Nerezová ocel	0,2 – 3	3 – 44	6065
C 200/1 B EP	Nerezová ocel	0,5 – 6	7 – 87	6059
C 200/1 B EP	Nerezová ocel	1 – 10	15 – 145	6056
C 200/1 B EP	Nerezová ocel	1 – 14	15 – 203	6053
C 200/1 P	Chromovaná mosaz	0,2 – 3	3 – 44	3108
C 200/1 P	Chromovaná mosaz	0,5 – 6	7 – 87	5471
C 200/1 P	Chromovaná mosaz	1 – 14	15 – 203	5472
C 200/1 P	Chromovaná mosaz	2,5 – 28	36 – 406	7803
C 200/1 P	Chromovaná mosaz	2,5 – 50	36 – 725	3110
C 200/1 P	Chromovaná mosaz	10 – 200	145 – 2900	3111
C 200/1 P	Nerezová ocel	0,2 – 3	3 – 44	3120
C 200/1 P	Nerezová ocel	0,5 – 6	7 – 87	5479
C 200/1 P	Nerezová ocel	1 – 14	15 – 203	5480
C 200/1 P	Nerezová ocel	2,5 – 28	36 – 406	7807
C 200/1 P	Nerezová ocel	2,5 – 50	36 – 725	3122
C 200/1 P	Nerezová ocel	10 – 200	145 – 2900	3123

**Dodávka a objednání** Redukční ventil je osazený lahvou přípojkou (šestihrannou maticí nebo ruční maticí) dle normy DIN 477 na vysokotlaké straně a kompresním šroubením 6 mm na výstupní straně. Kromě objednacího čísla uveďte i typ plynu. Další konfigurace na vyžádání.

**Použití** Vhodné pro všechny aplikace v oblasti analýzy, výzkumu a vývoje, kde jsou kladeny vysoké nároky na čistotu plynu, přesnost a spolehlivost. Redukční ventil se nesmí používat jako uzavírací zařízení. Verze s uzavíracím ventilem umožňuje uzavřít/otevřít průtok plynu bez změny nastavení redukčního ventilu. Provedení s jehlovým ventilem umožňuje dodatečné dávkování průtoku plynu. Provedení s proplachovacím zařízením umožňuje proplach vysokotlaké strany vlastním plynem.

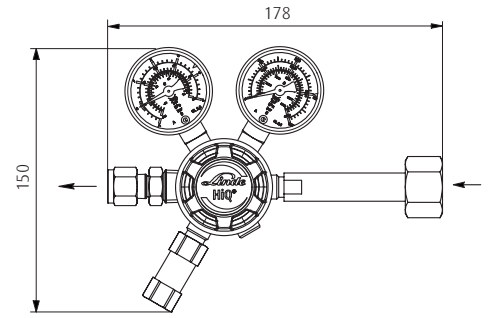
### Technické údaje

	bar	psi
Maximální primární tlak	230	3300
Rozsah výstupního tlaku	0,2 – 3 0,5 – 6 1 – 14 2,5 – 28 2,5 – 50 10 – 200	3 – 44 7 – 87 15 – 203 36 – 406 36 – 725 145 – 2900
Rozsah výstupního manometru	-1 – 5 -1 – 10 -1 – 25 0 – 40 0 – 80 0 – 315	-15 – 73 -15 – 145 -15 – 363 0 – 580 0 – 1160 0 – 4569
Čistota plynu	≤ 6,0 (99,9999 %)	
Úniky	≤ 10 <sup>-9</sup> mbar l/s He do prostředí ≤ 5x10 <sup>-6</sup> mbar l/s He v prostoru sedla	
Přípojky		
- Omezovač tlaku	6x NPT 1/4" f	
- Regulátor tlaku v tlakové lahvi		
- Vývod plynu	Kompresní šroubení 6 mm	
- Vysokotlaký vstup lahve	Přípojka podle normy DIN 477	
- Výstup pojistného ventilu	NPT 1/4" f	
Stabilita	Zvýšení výstupního tlaku o 0,9 bar při poklesu vstupního tlaku z 200 bar na 0 bar	
Koeficient průtoku	Cv = 0,09	
Materiály		
- Plášť	Chromovaná mosaz	SS 316L
- Membrána	Hastelloy®	
- Těsnění sedla	PCTFE	
- Pojistný ventil	FKM/EPDM	(podle typu plynu)
Provozní teplota	-20 °C ... +60 °C	-4 °F ... +140 °F
Částicový filtr	Vstup 10 µm	Výstup 100 µm
Ventily	Membránový uzavírací ventil V 200 (typ A, P) Membránový jehlový ventil V50 (typ B)	
Přípojka tlakové lahve	DIN 477 (jiné přípojky na vyžádání)	
Hmotnost	2,5 kg max.	5,5 lb max.

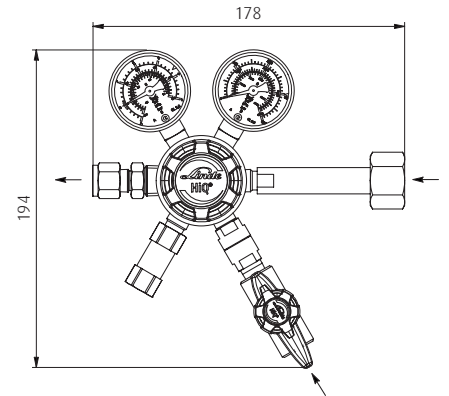
**Další příslušenství** Ruční přípojka specifická pro daný typ plynu, mosazné nebo nerezové kompresní šroubení 3 až 12 mm (1/8" až 1/2") pro výstup provozního plynu a pojistného ventilu, kontaktní manometr.

**Kontrola kvality** Redukční ventil C 200/1 je vyroben v souladu s následujícími mezinárodními normami: ISO 9001, ISO 2503, EN ISO 5171, EN ISO 7291 (včetně zkoušky OBT u chromovaných mosazných armatur). Každý krok od návrhu až po finální zkoušku podléhá jednomu systému řízení kvality.

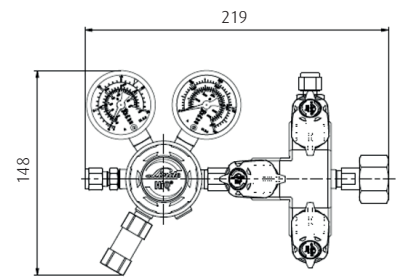
C 200/1



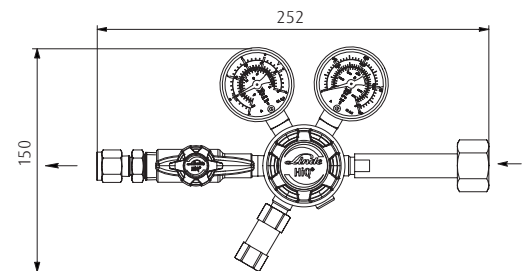
C 200/1 TP



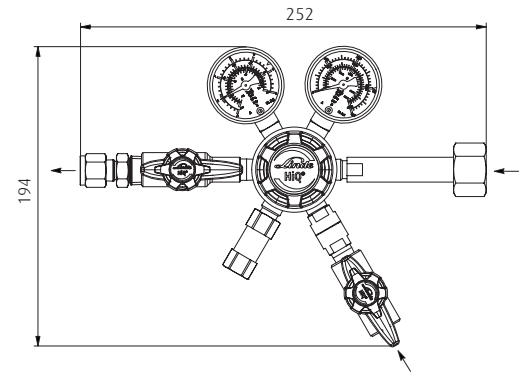
C 200/1 EP



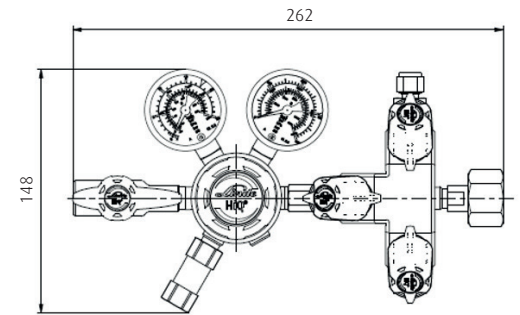
C 200/1 A



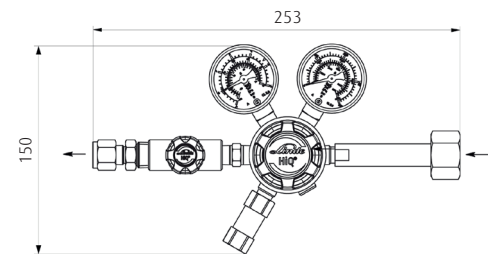
C 200/1 A TP



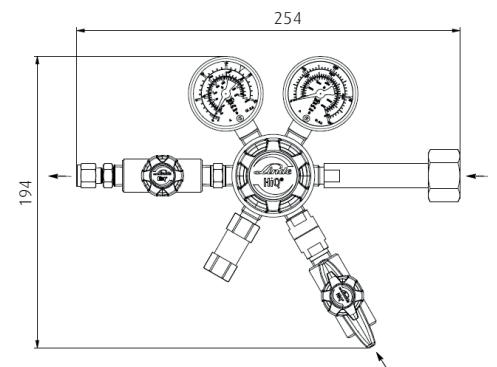
C200/1 A EP



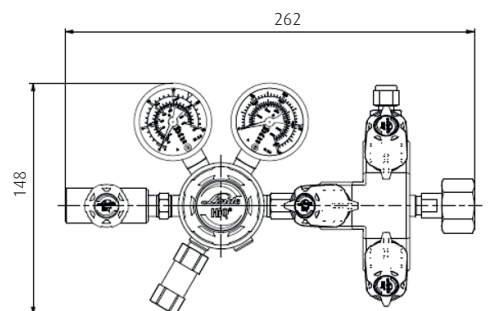
C 200/1 B



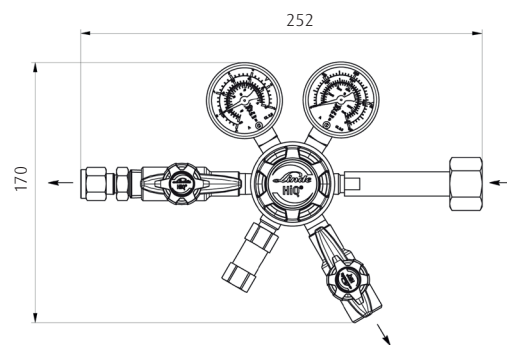
C 200/1 B TP



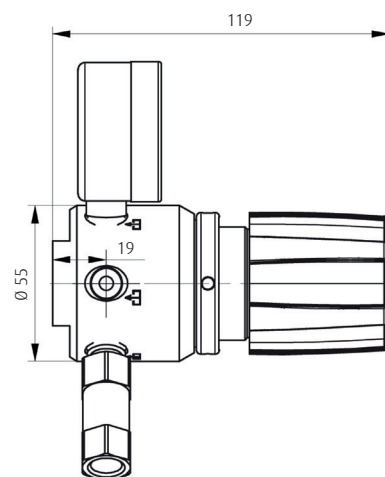
C 200/1 B EP



C 200/1 P

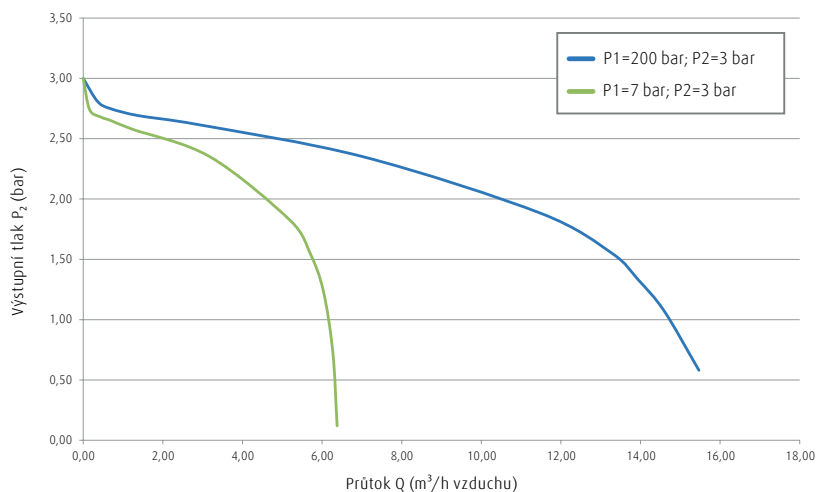


C200/1  
Pohled z boku

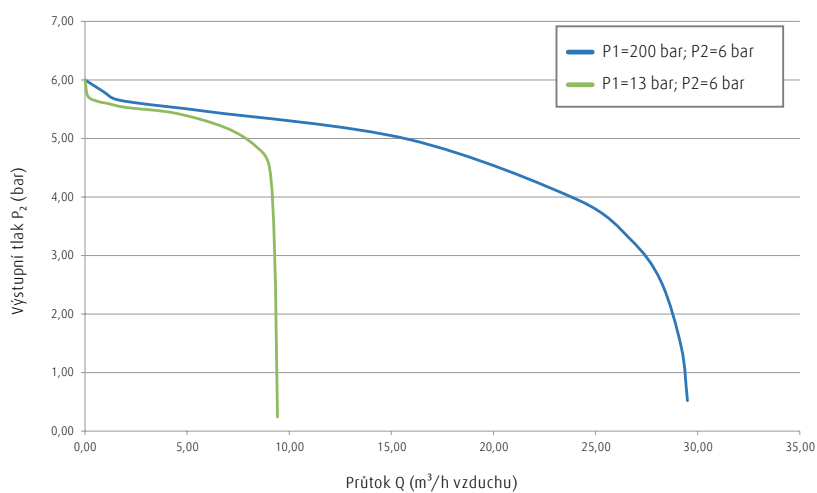


Všechny rozměry v milimetrech

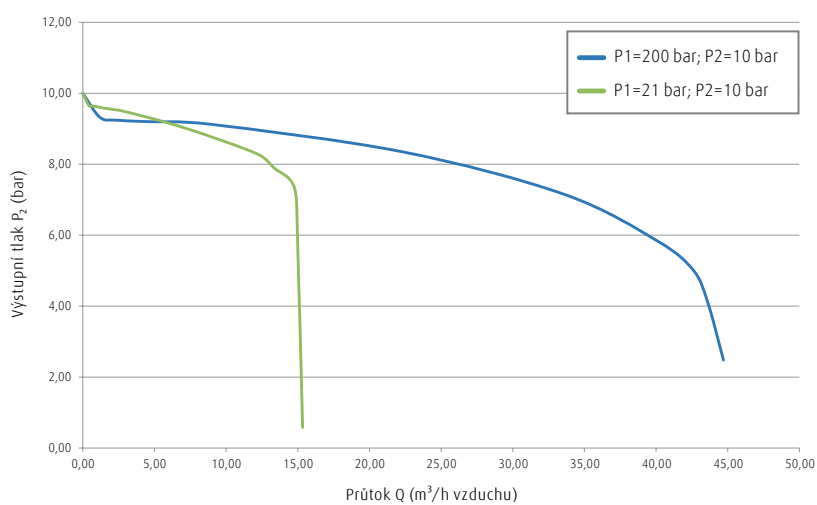
C 200/1 – 3 bar



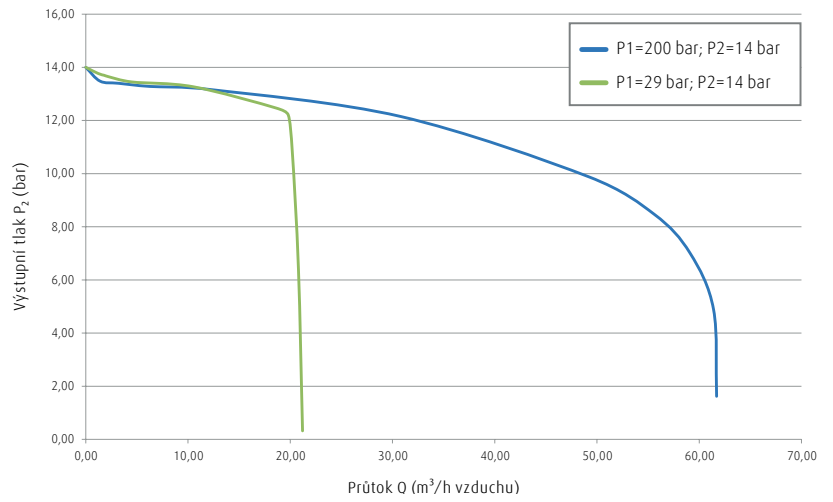
C 200/1 – 6 bar



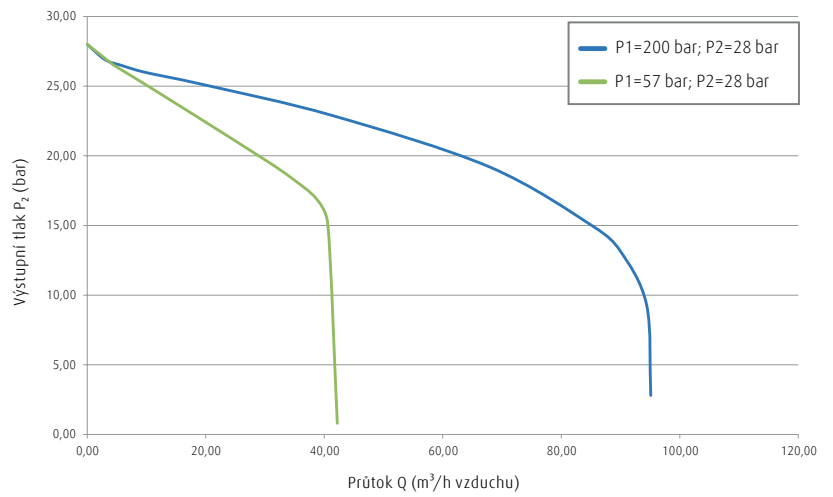
C 200/1 – 10 bar



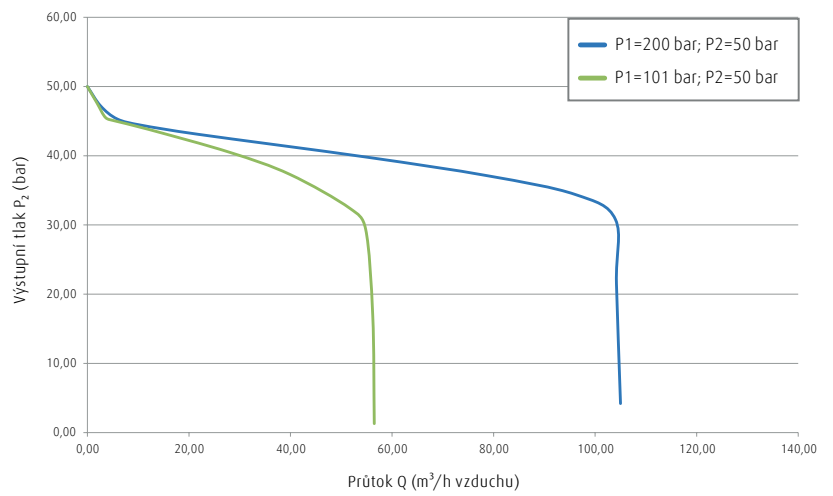
C 200/1 – 14 bar



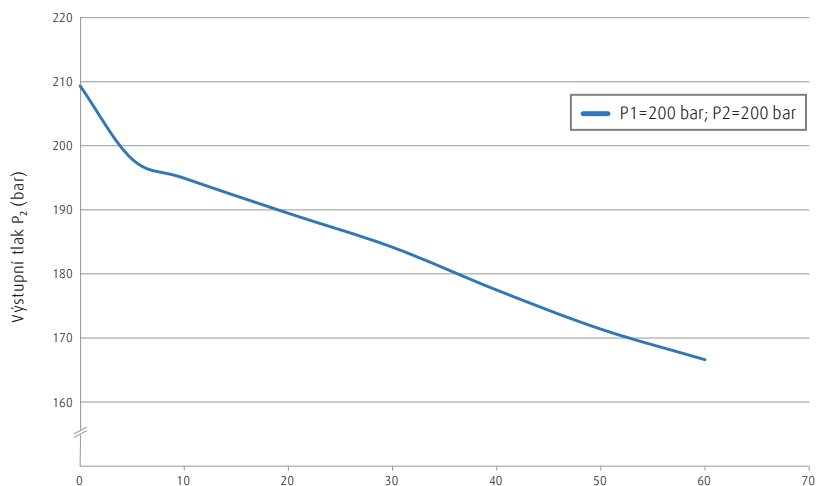
C 200/1 – 28 bar



C 200/1 – 50 bar



## C 200/1 – 200 bar



Linde Gas a.s.  
U Technoplynu 1324, 198 00 Praha 9  
Zákaznické centrum: 800 121 121, [spgcz@linde.com](mailto:spgcz@linde.com), [linde-gas.cz](http://linde-gas.cz), [specify.linde.com/cz](http://specify.linde.com/cz)