



REDLINE® C 200/2

Dvoustupňový redukční ventil – 200 bar

Popis Redukční ventil C 200/2 je dvoustupňový membránový lahvový redukční ventil, který je vhodný zejména pro nekorozivní plyny o čistotě do 6,0 (99,9999 %) a dále pro směsi plynů s nízkou koncentrací korozivních složek.

Dvoustupňové redukční ventily se doporučují v případech, kdy je zapotřebí vysoce stabilní sekundární tlak, zatímco primární tlak kolísá. Redukční ventil C 200/2 může být vybavený uzavíracím ventilem (typ A), jehlovým ventilem (typ B) nebo systémem proplachu vysokotlaké strany (typ P). Dále může být vybaven ventilem pro proplach inertním plynem (TP), trojitým proplachovacím blokem (EP) nebo následným proplachem (DP).

Název produktu	Materiál	bar	psi	Obj. č.
C 200/2	Chromovaná mosaz	0,2 – 1	3 – 15	3182
C 200/2	Chromovaná mosaz	0,2 – 3	3 – 44	5481
C 200/2	Chromovaná mosaz	0,5 – 6	7 – 87	4460
C 200/2	Chromovaná mosaz	1 – 10	15 – 145	4461
C 200/2	Chromovaná mosaz	1 – 14	15 – 203	7808
C 200/2	Nerezová ocel	0,2 – 1	3 – 15	3186
C 200/2	Nerezová ocel	0,2 – 3	3 – 44	5485
C 200/2	Nerezová ocel	0,5 – 6	7 – 87	4463
C 200/2	Nerezová ocel	1 – 10	15 – 145	4464
C 200/2 TP	Chromovaná mosaz	0,2 – 3	3 – 44	6320
C 200/2 TP	Chromovaná mosaz	0,5 – 6	7 – 87	6321
C 200/2 TP	Chromovaná mosaz	0,5 – 10	7 – 145	6322
C 200/2 TP	Nerezová ocel	0,2 – 3	3 – 44	6323
C 200/2 TP	Nerezová ocel	0,5 – 6	7 – 87	6324
C 200/2 TP	Nerezová ocel	0,5 – 10	7 – 145	6325
C 200/2 EP	Nerezová ocel	0,2 – 3	3 – 44	6066
C 200/2 EP	Nerezová ocel	0,5 – 6	7 – 87	6048
C 200/2 EP	Nerezová ocel	1 – 10	15 – 145	6045
C 200/2 EP	Nerezová ocel	1 – 14	15 – 203	6042
C 200/2 A	Chromovaná mosaz	0,2 – 1	3 – 15	3183
C 200/2 A	Chromovaná mosaz	0,2 – 3	3 – 44	5482
C 200/2 A	Chromovaná mosaz	0,5 – 6	7 – 87	3125
C 200/2 A	Chromovaná mosaz	1 – 10	15 – 145	3126
C 200/2 A	Chromovaná mosaz	1 – 14	15 – 203	7809
C 200/2 A	Nerezová ocel	0,2 – 1	3 – 15	3188
C 200/2 A	Nerezová ocel	0,2 – 3	3 – 44	5486
C 200/2 A	Nerezová ocel	0,5 – 6	7 – 87	3134
C 200/2 A	Nerezová ocel	1 – 10	15 – 145	3135
C 200/2 A TP	Chromovaná mosaz	0,2 – 3	3 – 44	6326
C 200/2 A TP	Chromovaná mosaz	0,5 – 6	7 – 87	6327
C 200/2 A TP	Chromovaná mosaz	0,5 – 10	7 – 145	6328
C 200/2 A TP	Nerezová ocel	0,2 – 3	3 – 44	6329
C 200/2 A TP	Nerezová ocel	0,5 – 6	7 – 87	6330
C 200/2 A TP	Nerezová ocel	0,5 – 10	7 – 145	6331
C 200/2 A EP	Nerezová ocel	0,2 – 3	3 – 44	6067
C 200/2 A EP	Nerezová ocel	0,5 – 6	7 – 87	6049
C 200/2 A EP	Nerezová ocel	1 – 10	15 – 145	6046
C 200/2 A EP	Nerezová ocel	1 – 14	15 – 203	6043



Název produktu	Materiál	bar	psi	Obj. č.
C 200/2 B	Chromovaná mosaz	0,2 - 1	3 - 15	3184
C 200/2 B	Chromovaná mosaz	0,2 - 3	3 - 44	5483
C 200/2 B	Chromovaná mosaz	0,5 - 6	7 - 87	3128
C 200/2 B	Chromovaná mosaz	1 - 10	15 - 145	3129
C 200/2 B	Chromovaná mosaz	1 - 14	15 - 203	7810
C 200/2 B	Nerezová ocel	0,2 - 1	3 - 15	3196
C 200/2 B	Nerezová ocel	0,2 - 3	3 - 44	5487
C 200/2 B	Nerezová ocel	0,5 - 6	7 - 87	3137
C 200/2 B	Nerezová ocel	1 - 10	15 - 145	3138
C 200/2 B TP	Chromovaná mosaz	0,2 - 3	3 - 44	6332
C 200/2 B TP	Chromovaná mosaz	0,5 - 6	7 - 87	6333
C 200/2 B TP	Chromovaná mosaz	0,5 - 10	7 - 145	6334
C 200/2 B TP	Nerezová ocel	0,2 - 3	3 - 44	6335
C 200/2 B TP	Nerezová ocel	0,5 - 6	7 - 87	6336
C 200/2 B TP	Nerezová ocel	0,5 - 10	7 - 145	6337
C 200/2 B EP	Nerezová ocel	0,2 - 3	3 - 44	6068
C 200/2 B EP	Nerezová ocel	0,5 - 6	7 - 87	6050
C 200/2 B EP	Nerezová ocel	1 - 10	15 - 145	6047
C 200/2 B EP	Nerezová ocel	1 - 14	15 - 203	6044
C 200/2 P	Chromovaná mosaz	0,2 - 1	3 - 15	3185
C 200/2 P	Chromovaná mosaz	0,2 - 3	3 - 44	5484
C 200/2 P	Chromovaná mosaz	0,5 - 6	7 - 87	3131
C 200/2 P	Chromovaná mosaz	1 - 10	15 - 145	3132
C 200/2 P	Chromovaná mosaz	1 - 14	15 - 203	7811
C 200/2 P	Nerezová ocel	0,2 - 1	3 - 15	3197
C 200/2 P	Nerezová ocel	0,2 - 3	3 - 44	5488
C 200/2 P	Nerezová ocel	0,5 - 6	7 - 87	3140
C 200/2 P	Nerezová ocel	1 - 10	15 - 145	3141
C 200/2 DP	Chromovaná mosaz	0,2 - 3	3 - 44	6038
C 200/2 DP	Chromovaná mosaz	0,5 - 6	7 - 87	6039
C 200/2 DP	Chromovaná mosaz	1 - 10	15 - 145	6040
C 200/2 DP	Chromovaná mosaz	1 - 14	15 - 203	6041
C 200/2 DP	Nerezová ocel	0,2 - 3	3 - 44	6034
C 200/2 DP	Nerezová ocel	0,5 - 6	7 - 87	6035
C 200/2 DP	Nerezová ocel	1 - 10	15 - 145	6036
C 200/2 DP	Nerezová ocel	1 - 14	15 - 203	6037

Dodávka a objednání Redukční ventil je osazený lahvou přípojkou (šestihrannou maticí nebo ruční maticí) dle normy DIN 477 na vysokotlaké straně a kompresním šroubením 6 mm na výstupní straně. Kromě objednacího čísla uveďte i typ plynu. Další konfigurace na vyžádání.

Použití Vhodné pro všechny aplikace v oblasti analýzy, výzkumu a vývoje, kde jsou kladeny vysoké nároky na čistotu plynu, přesnost a spolehlivost. Redukční ventil se nesmí používat jako uzavírací zařízení. Verze s uzavíracím ventilem umožňuje uzavřít/otevřít průtok plynu beze změny nastavení redukčního ventilu. Provedení s jehlovým ventilem umožňuje dodatečné dávkování průtoku plynu. Provedení s proplachovacím zařízením umožňuje proplach vysokotlaké strany vlastním plynem.

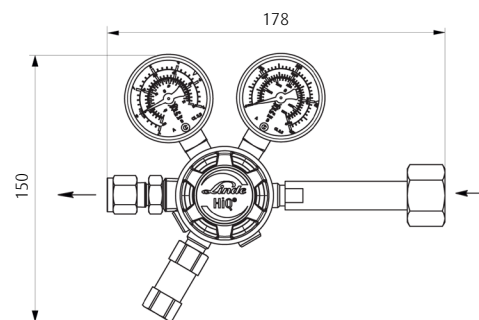
Technické údaje

	bar	psi
Maximální primární tlak	230	3300
Rozsah výstupního tlaku	0,2 - 1	3 - 15
	0,2 - 3	3 - 44
	0,5 - 6	7 - 87
	1 - 10	15 - 145
	1 - 14	15 - 203
Rozsah výstupního manometru	-1 - 1,5	-15 - 22
	-1 - 5	-15 - 73
	-1 - 10	-15 - 145
	-1 - 18	-15 - 261
	-1 - 25	-15 - 363
Čistota plynu	≤ 6,0 (99,9999 %)	
Úniky	≤ 10 ⁻⁹ mbar l/s He do prostředí	
	≤ 5x10 ⁻⁶ mbar l/s He v prostoru sedla	
Přípojky		
- Omezovač tlaku	6x NPT 1/4" f	
- Regulátor tlaku v tlakové lahvi		
- Vývod plynu	Kompresní šroubení 6 mm	
- Vysokotlaký vstup láhve	Přípojka podle normy DIN 477	
- Výstup pojistného ventilu	NPT 1/4" f	
Stabilita	Konstantní výstupní tlak při poklesu vstupního tlaku z 300 bar na 0 bar	
Koeficient průtoku	Cv = 0,06	
Materiály		
- Plášť	Chromovaná mosaz	Nerezová ocel
- Těsnění pláště	PWDF	PCTFE
- Membrána	Hastelloy®	
- Těsnění sedla	FKM/EPDM	(podle typu plynu)
Provozní teplota	-20 °C ... +60 °C	-4 °F ... +140 °F
Částicový filtr	Vstup 10 µm	Výstup 100 µm
Ventily	Membránový uzavírací ventil V 200 (typ A, P) Membránový jehlový ventil V50 (typ B)	
Přípojka tlakové lahve	DIN 477 (jiné přípojky na vyžádání)	
Hmotnost	3,33 kg max.	7,34 lb max.

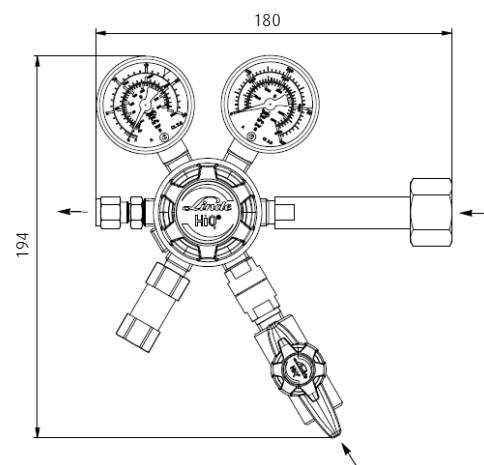
Další příslušenství Ruční přípojka specifická pro daný typ plynu, mosazné nebo nerezové kompresní šroubení 3 až 12 mm (1/8" až 1/2") pro výstup provozního plynu a pojistného ventilu, kontaktní manometr.

Kontrola kvality Redukční ventil C 200/2 je vyroben v souladu s následujícími mezinárodními normami: ISO 9001, ISO 2503, EN ISO 5171, EN ISO 7291 (včetně zkoušky OBT u chromovaných mosazných armatur). Každý krok od návrhu až po finální zkoušku podléhá jednomu systému řízení kvality.

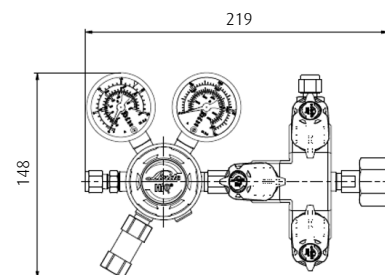
C 200/2



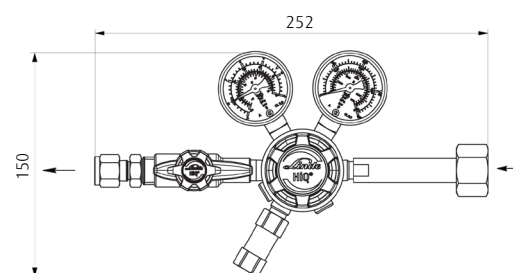
C 200/2 TP



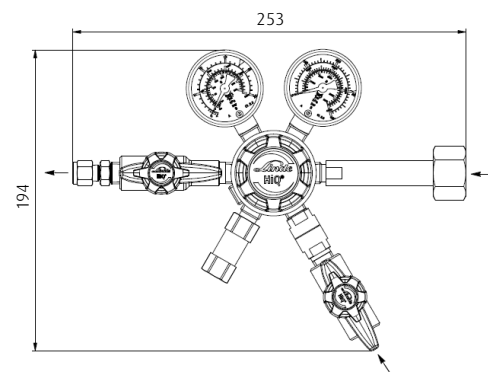
C 200/2 EP



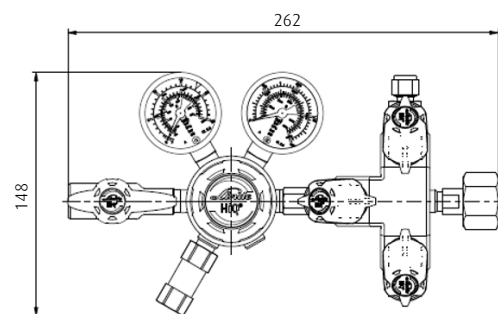
C 200/2 A



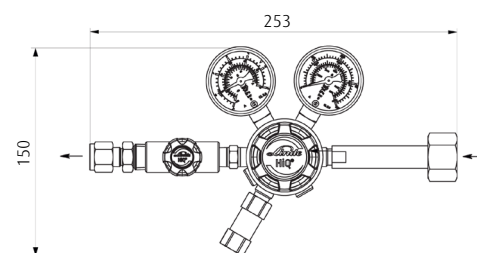
C 200/2 A TP



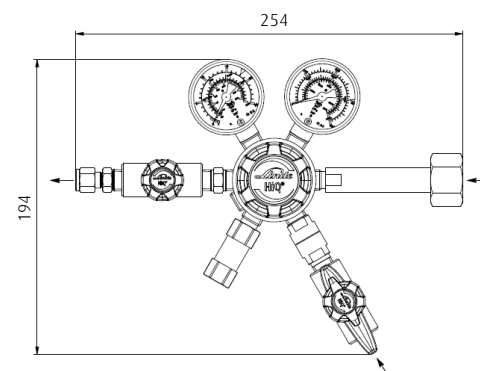
C200/2 A EP



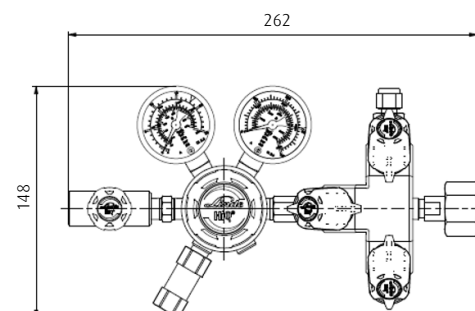
C 200/2 B



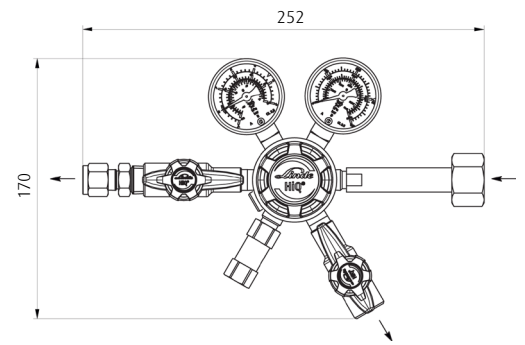
C 200/2 B TP



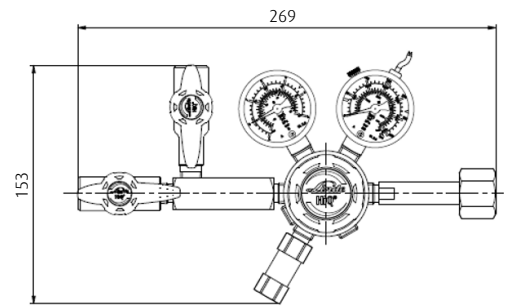
C 200/2 B EP



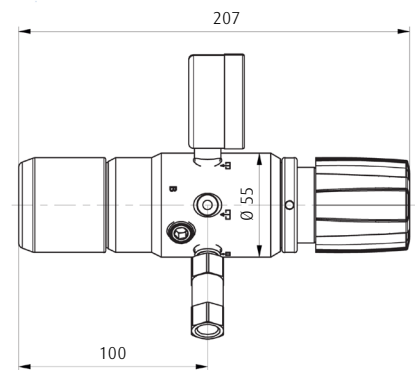
C 200/2 P



C 200/2 DP

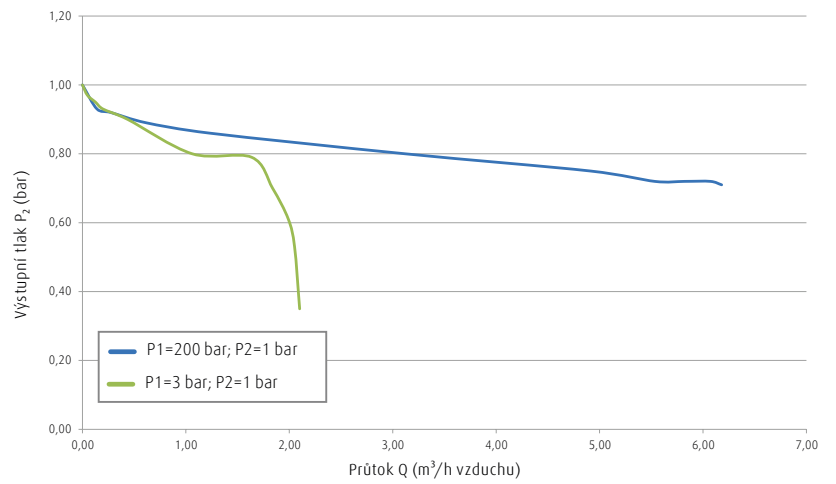


C200/2
Pohled z boku

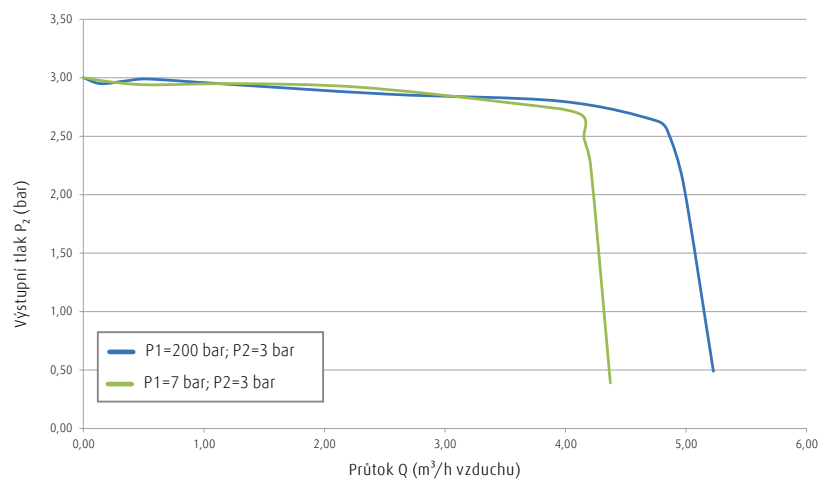


Všechny rozměry v milimetrech

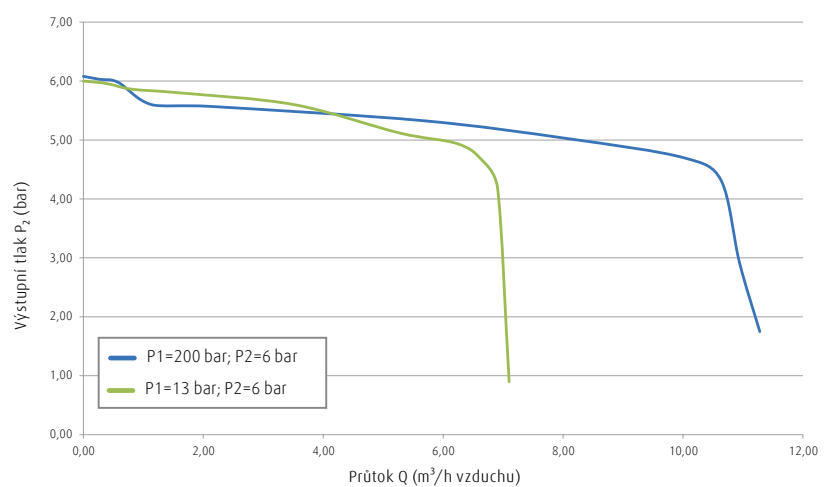
C 200/2 – 1 bar



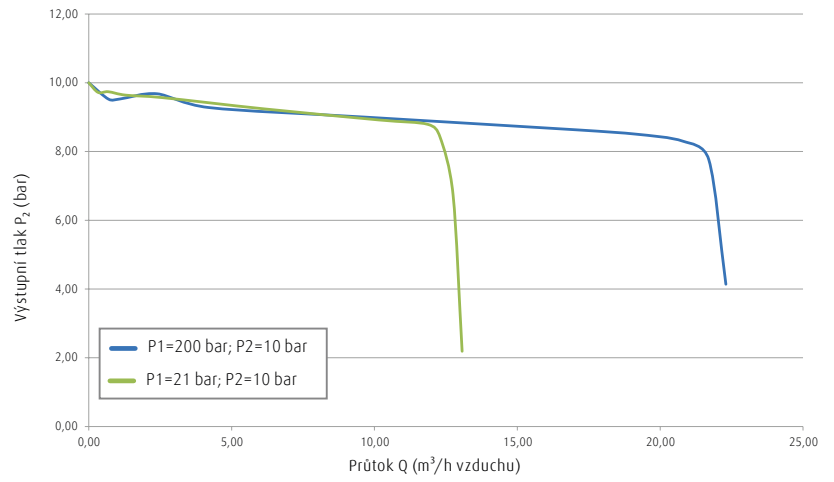
C 200/2 – 3 bar



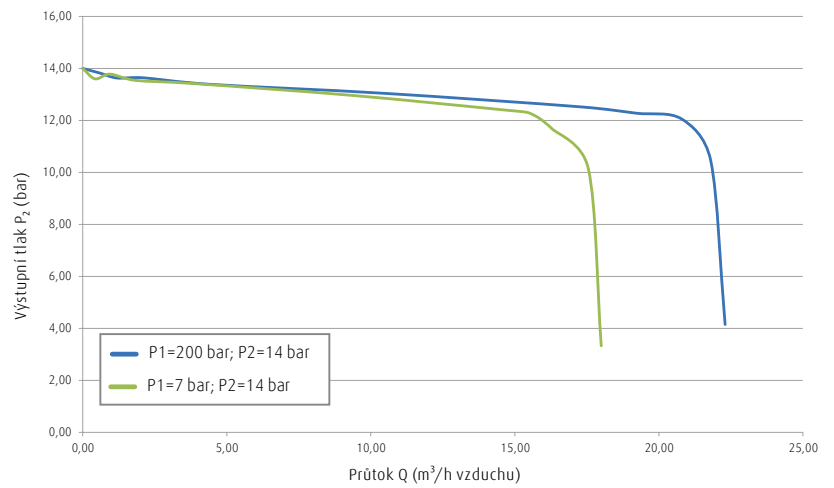
C 200/2 – 6 bar



C 200/2 – 10 bar



C 200/2 – 14 bar



Linde Gas a.s.
 U Technoplynu 1324, 198 00 Praha 9
 Zákaznické centrum: 800 121 121, spgcz@linde.com, linde-gas.cz, specify.linde.com/cz