



## REDLINE® C 300/1

### Jednostupňový redukční ventil – 300 bar

**Popis** Redukční ventil C 300/1 je jednostupňový membránový lahvový redukční ventil, který je vhodný zejména pro nekorozivní plyny o čistotě do 6,0 (99,9999 %) a dále pro směsi plynů s nízkou koncentrací korozivních složek.

Jednostupňový redukční ventil je doporučován tam, kde je primární tlak relativně konstantní (např. u plynů v kapalně fázi). Redukční ventil C 300/1 může být vybavený uzavíracím ventilem (typ A), jehlovým ventilem (typ B) nebo systémem proplachu vysokotlaké strany (typ P).

Název produktu	Materiál	bar	psi	Obj. č.
C 300/1	Chromovaná mosaz	0,2 – 3	3 – 44	7100
C 300/1	Chromovaná mosaz	0,5 – 6	7 – 87	7750
C 300/1	Chromovaná mosaz	1 – 10	15 – 145	7101
C 300/1	Chromovaná mosaz	1 – 14	15 – 203	7751
C 300/1	Chromovaná mosaz	2,5 – 28	36 – 406	7120
C 300/1	Chromovaná mosaz	2,5 – 50	36 – 725	7104
C 300/1	Chromovaná mosaz	10 – 100	145 – 1450	7812
C 300/1	Chromovaná mosaz	10 – 200	145 – 2900	7813
C 300/1	Nerezová ocel	0,2 – 3	3 – 44	7125
C 300/1	Nerezová ocel	0,5 – 6	7 – 87	7194
C 300/1	Nerezová ocel	1 – 10	15 – 145	7126
C 300/1	Nerezová ocel	1 – 14	15 – 203	7124
C 300/1	Nerezová ocel	2,5 – 28	36 – 406	7148
C 300/1	Nerezová ocel	2,5 – 50	36 – 725	7129
C 300/1 A	Chromovaná mosaz	0,2 – 3	3 – 44	7105
C 300/1 A	Chromovaná mosaz	0,5 – 6	7 – 87	7752
C 300/1 A	Chromovaná mosaz	1 – 10	15 – 145	7106
C 300/1 A	Chromovaná mosaz	1 – 14	15 – 203	7753
C 300/1 A	Chromovaná mosaz	2,5 – 28	36 – 406	7121
C 300/1 A	Chromovaná mosaz	2,5 – 50	36 – 725	7109
C 300/1 A	Chromovaná mosaz	10 – 100	145 – 1450	7814
C 300/1 A	Chromovaná mosaz	10 – 200	145 – 2900	7815
C 300/1 A	Nerezová ocel	0,2 – 3	3 – 44	7130
C 300/1 A	Nerezová ocel	0,5 – 6	7 – 87	7195
C 300/1 A	Nerezová ocel	1 – 10	15 – 145	7131
C 300/1 A	Nerezová ocel	1 – 14	15 – 203	7145
C 300/1 A	Nerezová ocel	2,5 – 28	36 – 406	7149
C 300/1 A	Nerezová ocel	2,5 – 50	36 – 725	7134
C 300/1 B	Chromovaná mosaz	0,2 – 3	3 – 44	7110
C 300/1 B	Chromovaná mosaz	0,5 – 6	7 – 87	7754
C 300/1 B	Chromovaná mosaz	1 – 10	15 – 145	7111
C 300/1 B	Chromovaná mosaz	1 – 14	15 – 203	7755
C 300/1 B	Chromovaná mosaz	2,5 – 28	36 – 406	7122
C 300/1 B	Chromovaná mosaz	2,5 – 50	36 – 725	7114
C 300/1 B	Nerezová ocel	0,2 – 3	3 – 44	7135
C 300/1 B	Nerezová ocel	0,5 – 6	7 – 87	7196
C 300/1 B	Nerezová ocel	1 – 10	15 – 145	7136
C 300/1 B	Nerezová ocel	1 – 14	15 – 203	7146
C 300/1 B	Nerezová ocel	2,5 – 28	36 – 406	7162
C 300/1 B	Nerezová ocel	2,5 – 50	36 – 725	7139



Název produktu	Materiál	bar	psi	Obj. č.
C 300/1 P	Chromovaná mosaz	0,2 – 3	3 – 44	7115
C 300/1 P	Chromovaná mosaz	0,5 – 6	7 – 87	7756
C 300/1 P	Chromovaná mosaz	1 – 10	15 – 145	7116
C 300/1 P	Chromovaná mosaz	1 – 14	15 – 203	7757
C 300/1 P	Chromovaná mosaz	2,5 – 28	36 – 406	7123
C 300/1 P	Chromovaná mosaz	2,5 – 50	36 – 725	7119
C 300/1 P	Chromovaná mosaz	10 – 100	145 – 1450	7816
C 300/1 P	Chromovaná mosaz	10 – 200	145 – 2900	7817
C 300/1 P	Nerezová ocel	0,2 – 3	3 – 44	7140
C 300/1 P	Nerezová ocel	0,5 – 6	7 – 87	7197
C 300/1 P	Nerezová ocel	1 – 10	15 – 145	7141
C 300/1 P	Nerezová ocel	1 – 14	15 – 203	7147
C 300/1 P	Nerezová ocel	2,5 – 28	36 – 406	7163
C 300/1 P	Nerezová ocel	2,5 – 50	36 – 725	7144

### Dodávka a objednání

Redukční ventil je osazený lahvovou přípojkou (šestihranou maticí nebo ruční maticí) dle normy ISO 5415 nebo DIN477 na vysokotlaké straně a kompresním šroubením 6 mm výstupní straně. Kromě objednacího čísla uveďte i typ plynu. Další konfigurace na vyžádání.

### Použití

Vhodné pro všechny aplikace v oblasti analýzy, výzkumu a vývoje, kde jsou kladeny vysoké nároky na čistotu plynu, přesnost a spolehlivost. Redukční ventil se nesmí používat jako uzavírací zařízení. Verze s uzavíracím ventilem umožňuje uzavřít/otevřít průtok plynu beze změny nastavení redukčního ventilu. Provedení s jehlovým ventilem umožňuje dodatečné dávkování průtoku plynu. Provedení s proplachovacím zařízením umožňuje proplach vysokotlaké strany vlastním plynem.

### Technické údaje

	bar	psi
Maximální primární tlak	300	4351
Rozsah výstupního tlaku	0,2 – 3 0,5 – 6 1 – 10 1 – 14 2,5 – 28 2,5 – 28 10 – 100 10 – 200	3 – 44 7 – 87 15 – 145 15 – 203 36 – 406 36 – 725 145 – 1450 145 – 2900
Rozsah výstupního manometru	-1 – 1,5 -1 – 10 -1 – 18 -1 – 25 0 – 40 0 – 80 0 – 160 0 – 315	-15 – 73 -15 – 145 -15 – 261 -15 – 363 0 – 580 0 – 1160 0 – 2320 0 – 4569
Čistota plynu	≤ 6,0 (99,9999 %)	
Úniky	≤ 10 <sup>-9</sup> mbar l/s He do prostředí ≤ 5x10 <sup>-6</sup> mbar l/s He v prostoru sedla	
Přípojky	6x NPT 1/4" f	
- Omezovač tlaku	6x NPT 1/4" f	
- Regulátor tlaku v tlakové lahvi	Kompresní šroubení 6 mm	
- Vývod plynu	Přípojka podle normy ISO 5145 nebo DIN477	
- Vysokotlaký vstup lahve	NPT 1/4" f	
- Výstup pojistného ventilu	NPT 1/4" f	
Stabilita	Konstantní výstupní tlak 1,5 bar při poklesu vstupního tlaku z 300 bar na 0 bar	
Koeficient průtoku	Cv = 0,09	

Materiály		
- Plášť	Chromovaná mosaz	Nerezová ocel
- Těsnění pláště	PWDF	PCTFE
- Membrána	Hastelloy®	
- Těsnění sedla	PCTFE	
- Pojistný ventil	FKM/EPDM	(podle typu plynu)
Provozní teplota	-20 °C ... +60 °C	-4 °F ... +140 °F
Částicový filtr	Vstup 10 µm	Výstup 100 µm
Ventily	Membránový uzavírací ventil V 300 (typ A, P)	
	Membránový jehlový ventil V50 (typ B)	
Přípojka tlakové láhve	ISO 5145 (jiné přípojky na vyžádání)	
Hmotnost	2,5 kg max.	5,5 lb max.

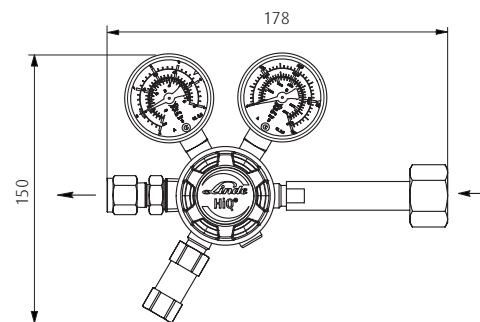
#### Další příslušenství

Ruční přípojka specifická pro daný typ plynu, mosazné nebo nerezové kompresní šroubení 3 až 12 mm (1/8" až 1/2") pro výstup provozního plynu a pojistného ventilu, kontaktní manometr.

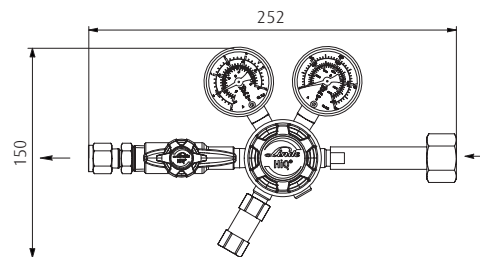
#### Kontrola kvality

Redukční ventil C 300/1 je vyroben v souladu s následujícími mezinárodními normami: ISO 9001, ISO 2503, EN ISO 5171, EN ISO 7291 (včetně zkoušky OBT u chromovaných mosazných armatur). Každý krok od návrhu až po finální zkoušku podléhá jednomu systému řízení kvality.

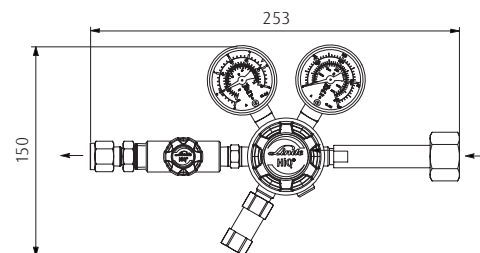
C 300/1



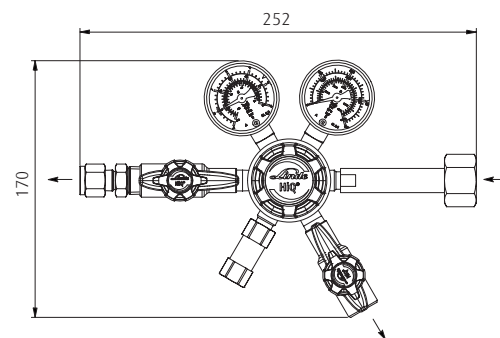
C 300/1 A



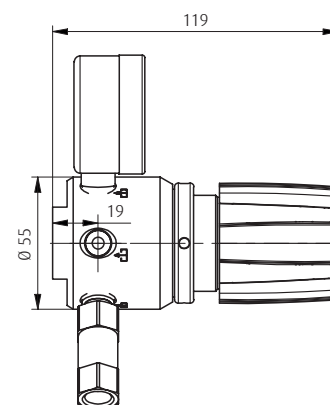
C 300/1 B



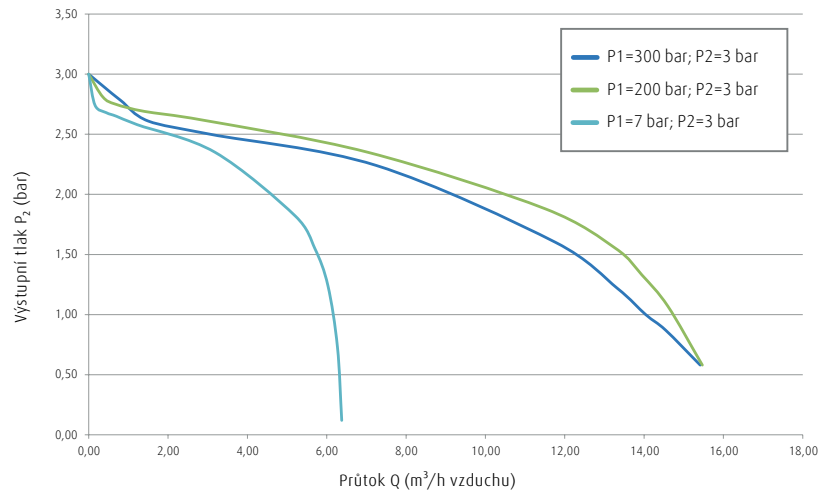
C 300/1 P



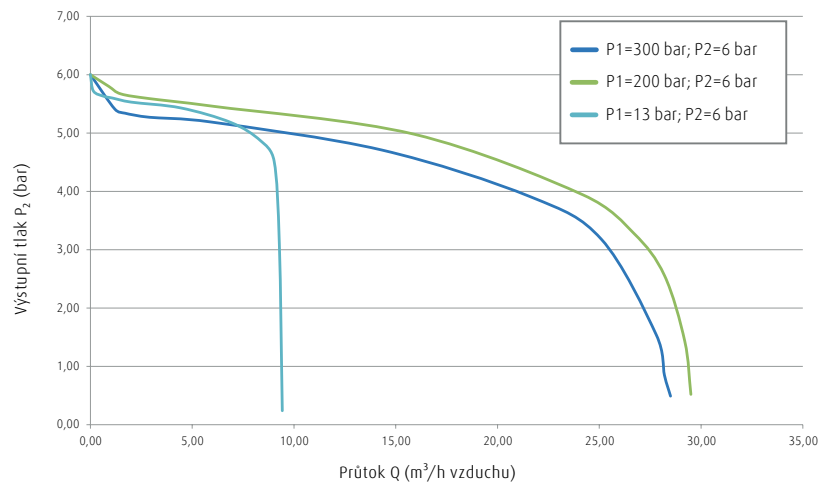
C 300/1  
Pohled z boku



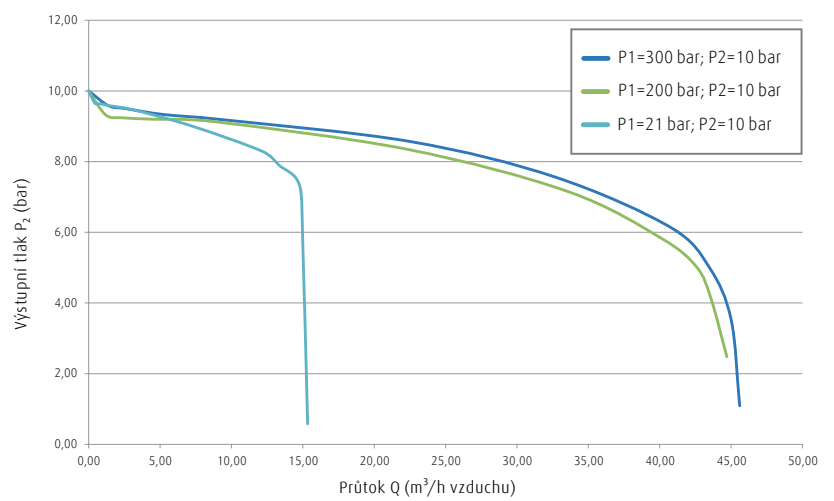
C 300/1 – 3 bar



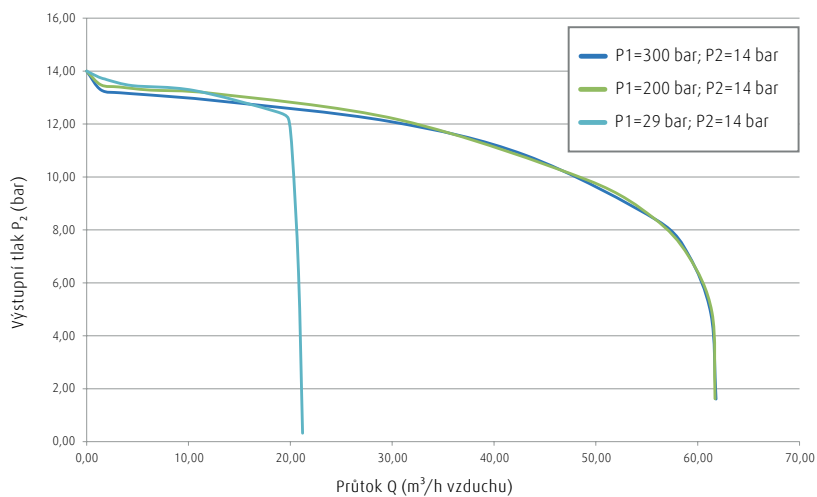
C 300/1 – 6 bar



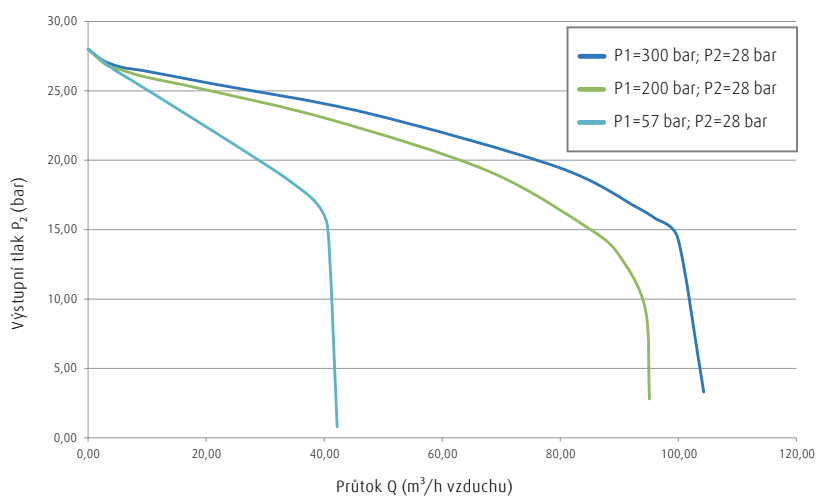
C 300/1 – 10 bar



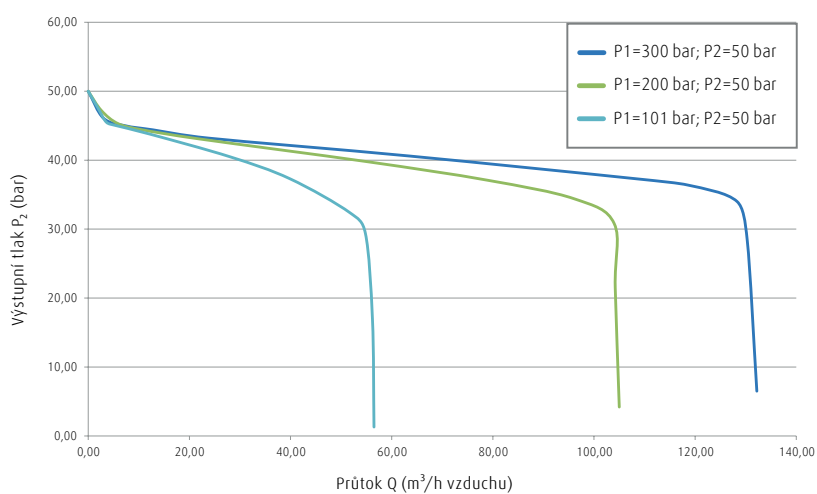
C 300/1 – 14 bar



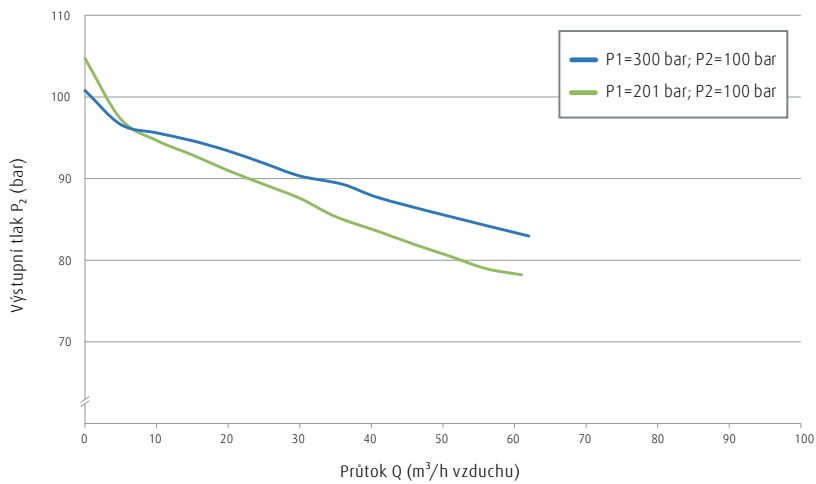
C 300/1 – 28 bar



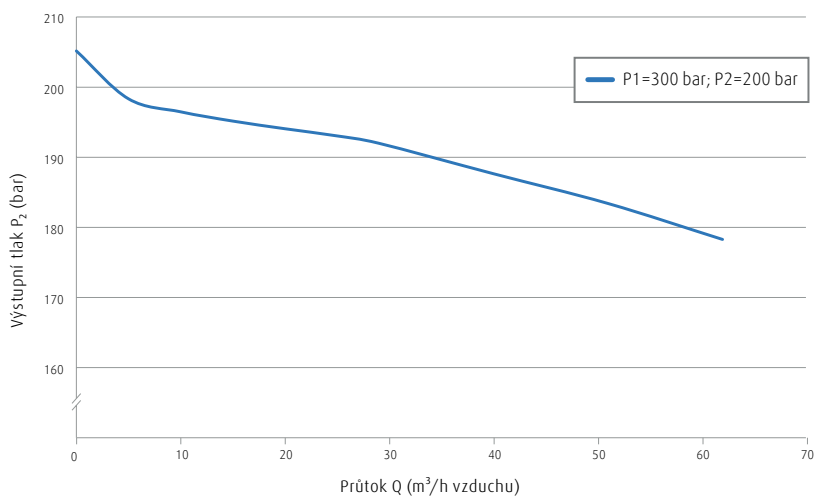
C 300/1 – 50 bar



C 300/1 – 100 bar



C 300/1 – 200 bar



Linde Gas a.s.  
 U Technoplynu 1324, 198 00 Praha 9  
 Zákaznické centrum: 800 121 121, spgcz@linde.com, linde-gas.cz, specify.linde.com/cz